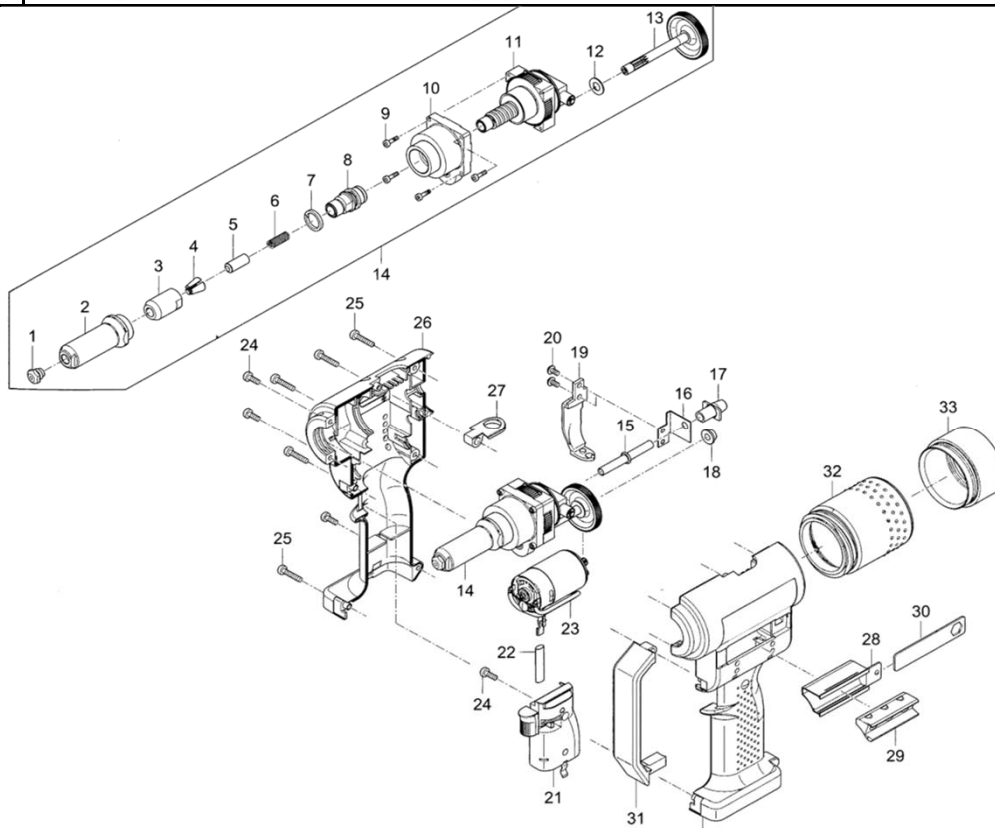




Ricambi per rivettatrice a batteria RIV760

Spare parts for battery powered RIV760 tool for rivets



Part. n°	Cod. Rivit Rivit Item	Descrizione Description	Gr.	Part. n°	Cod. Rivit	Descrizione Description	Gr.
1	1723600	Ugello 17/32 per rivetto d.4,8/5 <i>Nosepiece for rivets d.4,8/5</i>	B	15	2282500	Tubo PB <i>PB tube</i>	B
	1723700	Ugello 17/36 per rivetto d.4,8/5/6 <i>Nosepiece for rivets d.4,8/5/6</i>	B	16	2282600	Rinforzo <i>Angle</i>	B
	2466600	Ugello 17/40 per rivetto d.6 Fe-d.6,4 All <i>Nosepiece for rivets d.6 Fe-d.6,4 All</i>	B	17	2282700	Tubo corto uscita <i>P tube short</i>	B
	2305800	Ugello 17/45 per rivetto d.6,4 <i>Nosepiece for rivets d.6,4</i>	B	18	1688100	Boccola sinterata <i>Sintered metal bushing</i>	B
2	0169500	Testata <i>Head</i>	B	19	1080300	Supporto magnete <i>Magnet holder complete</i>	B
3	2309500	Cono porta morsetti <i>Jaw housing</i>	B	20	1080600	Vite supporto magnete <i>Magnetic holder screw</i>	B
4	2309400°	Morsetti serie 3 pezzi <i>Jaws (3 parts)</i>	B	21	4635900	Pulsante completo <i>E-control</i>	B
	3248100°	Morsetti per Gtrriv d.7,7 (3pz) <i>Gtrriv jaws (3 part) for 17/48</i>	B	22	2467200	Manicotto isolante <i>Hose, silicone</i>	B
	2480500	Morsetti per Monriv d.6,4 (3pz) <i>Jaws (3-part) for 17/31 Monriv</i>	B	23	3520000°	Motore completo <i>Motor complete</i>	B
5	2339300°	Perno divisore morsetti <i>Jaw pusher</i>	B	24	1080400	Vite scatola corta <i>Housing screw short</i>	B
	3555900	Spingi morsetti (rivetti a strappo d.5) <i>Jaw pusher (for blind rivets d.5)</i>	B	25	1080000	Vite scatola lunga <i>Housing screw long</i>	B
6	2339200°	Molla di compressione <i>Compression spring</i>	B	26	2466200	Guscio completo <i>Tool housing complete</i>	B
7	1080900	Eccentrico <i>Wiper</i>	B	27	2537800	Gancio <i>Hanger</i>	B
8	2466500	Adattatore <i>Adapter</i>	B	28	1083600	Sede ugelli <i>Nosepiece magazine</i>	B
9	1095300	Vite a brugola <i>Allen screw</i>	B	29	1082000	Porta ugelli <i>Magazine insert</i>	B
10	2466800	Cuscinetto completo <i>Bearing complete</i>	B	30	1655700	Chiave <i>Key</i>	B
11	2466400	Azionatore filetto a sfera montato <i>Ballscrew drive, mounted</i>	B	31	1081000	Staffa di protezione <i>Protection bracket</i>	B
12	1688000	Ralla <i>Stop disc</i>	B	32	1080200	Raccogliore chiodi completo <i>Spent mandrel container complete</i>	B
13	1687900	Albero pignone completo <i>Pisgon shaft, complete</i>	B	33	2466900	Prolungamento <i>Elongation</i>	B
14	4635800	Azionamento completo (pos. 1-13) <i>Drive complete (pos. 1-13)</i>	B				

° Ricambi consigliati / Recommended spare parts