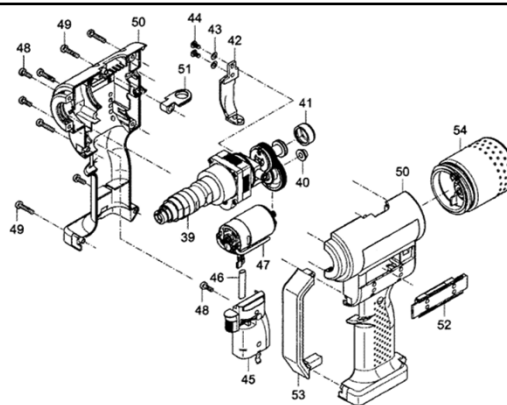
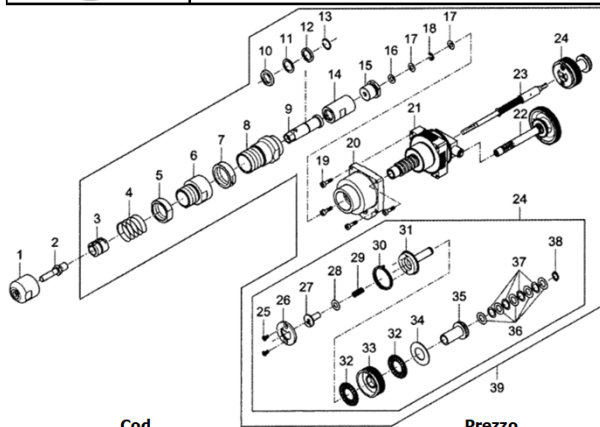




## Ricambi per tirainseriti a batteria RIV790

### Spare parts for battery powered RIV790 tool for rivet nuts



Part. n°	Cod. Rivit	Descrizione	Prezzo	Gr.
1	1552300	Testina M3 <i>Nosepiece M3</i>		A
	1552400	Testina M4 <i>Nosepiece M4</i>		A
	4360400	Testina 8-32 UNC <i>Nosepiece 8-32 UNC</i>		A
	1552500	Testina M5 <i>Nosepiece M5</i>		A
	4360500	Testina 10-32 UNF <i>Nosepiece 10-32 UNF</i>		A
	1552600	Testina M6 <i>Nosepiece M6</i>		A
	4360700	Testina 1/4"-16 UNC <i>Nosepiece 1/4"-16 UNC</i>		A
	1552700	Testina M8 e 5/16"-18 UNC <i>Nosepiece M8 and 5/16"-18 UNC</i>		A
	1552800	Testina M10 <i>Nosepiece M10</i>		A
	4360800	Testina 3/8"-16 UNC <i>Nosepiece 3/8"-16 UNC</i>		A
2	1551700°	Tirante M3 <i>Threaded mandrel M3</i>		A
	1551800°	Tirante M4 <i>Threaded mandrel M4</i>		A
	4361000°	Tirante 8-32 UNC <i>Threaded mandrel 8-32 UNC</i>		A
	1551900°	Tirante M5 <i>Threaded mandrel M5</i>		A
	4361200°	Tirante 10-32 UNC <i>Threaded mandrel 10-32 UNC</i>		A
	1552700°	Tirante M6 <i>Threaded mandrel M6</i>		A
	4361100°	Tirante 1/4"-20 UNC <i>Threaded mandrel 1/4"-20 UNC</i>		A
	1552100°	Tirante M8 <i>Threaded mandrel M8</i>		A
	4361300°	Tirante 5/16"-18 UNC <i>Threaded mandrel 5/16"-18 UNC</i>		A
	1552200°	Tirante M10 <i>Threaded mandrel M10</i>		A
4361400°	Tirante 3/8"-16 UNC <i>Threaded mandrel 3/8"-16 UNC</i>		A	
3	4126000	Anello metallico <i>Wire ring</i>		B
4	*	Molla <i>Slider</i>		B
5	2237200	Ghiera per testata 2 <i>Locking nut 2</i>		B
6	4252000	Ghiera di regolazione <i>Adjusting sleeve</i>		B
7	2237300	Ghiera per testata 1 <i>Lock nut 1</i>		B
8	2467400	Testata 1 <i>Head 1</i>		B
9	2461300	Guida <i>Driver</i>		B
10	5832200	Rondella conica <i>Bevel washer</i>		B
11	5832300	Rondella <i>Washer</i>		B
12	5832400	Rondella di chiusura <i>Lock washer</i>		B
13	5832500	Ralla <i>Snap ring</i>		B
14	2467500	Asta di trazione <i>Traction rod</i>		B
15	2467600	Boccola <i>Coupler</i>		B
16	2467800	Ralla <i>Snap ring</i>		B
17	2467700	Rondella <i>Washer</i>		B
18	5459300	Rondella di ritegno <i>Retaining washer</i>		B
19	1095300	Vite TCCEI M3x12 <i>Cylinder screw M3x12</i>		B
20	2466800	Cuscinetto completo <i>Bearing, complete</i>		B

° Ricambi consigliati / Recommended spare parts

Part. n°	Cod. Rivit	Descrizione	Prezzo	Gr.
21	2468000	Aziatore filetto a sfera montato <i>Ball screw assembly</i>		B
22	*	Pignone, completo <i>Pinion shaft, complete</i>		B
23	2788000	Albero di torsione <i>Torsion rod assembly</i>		B
24	*	Giunto accoppiamento, completo <i>Coupling complete</i>		B
25	*	Vite testa svasata <i>Countersunk screw</i>		B
26	*	Piastrina <i>Plate</i>		B
27	5985400	Punteria rotante <i>Rotary tappet</i>		B
28	5985500	Rondella <i>Washer</i>		B
29	*	Molla di compressione <i>Compression spring</i>		B
30	*	Molla a spirale <i>Wrap spring</i>		B
31	*	Asse <i>Shaft</i>		B
32	5388000	Cuscinetto a sfera <i>Axial needle bearing</i>		B
33	*	Giunzione <i>Coupling</i>		B
34	*	Disco assiale <i>Axial disc</i>		B
35	*	Boccola <i>Bushing</i>		B
36	*	Anello di rasamento <i>Shim ring, together</i>		B
37	*	Rondella elastica <i>Spring washer</i>		B
38	*	Ralla <i>Snap ring</i>		B
39	*	Boccola sinterata in metallo <i>Sintered-metal bushing</i>		B
40	1688100	Boccola sinterata <i>Sintered bushing</i>		B
41	*	Guida, completa <i>Drive complete</i>		B
42	1080300	Supporto magnete <i>Magnet holder complete</i>		A
43	1080500	Rosetta elastica <i>Spring lock washer</i>		A
44	1080600	Vite supporto magnete M4x8 <i>Magnet holder screw M4x8</i>		B
45	2593900	Gruppo interno con pulsante <i>Electronic control switch</i>		B
46	2467200	Manicotto isolante <i>Isolator sleeve</i>		B
47	0203300°	Motore completo <i>Motor complete</i>		B
48	1080400	Vite scatola corta <i>Housing screw short</i>		B
49	1080000	Vite scatola lunga <i>Housing screw long</i>		B
50	4315700	Guscio esterno rosso <i>Tool housing complete</i>		B
51	1085600	Gancio <i>Hanger</i>		B
52	*	Coperchio <i>Cover</i>		B
53	1081000	Staffa di protezione <i>Hand guard</i>		B
54	2491600	Raccoglitore accessori <i>Accessory compartment</i>		B
	*	Cacciavite esagonale <i>Hexagon screwdriver</i>		B
	*	Mandrino filettato SL <i>Threaded mandrel SL</i>		B
	*	Ugello SL <i>Nosepiece SL</i>		B
	*	Chiave fissa a doppia chiusura <i>Double-ended open-jawed wrench</i>		B

\* A richiesta / On request